

зеленого кольору, кожна з поділок якого відповідає 25% відсоткам рівню заряду (1 поділка – 25%, 2 поділки – 50%, 3 поділки – 75%, 4 поділки – 100%). Повне зарядження акумулятора відбувається приблизно за 3 години. Після повної зарядки від'єднайте зарядний кабель і закрийте захисну кришку, щоб запобігти потраплянню води та пилу в корпус прожектора.

Акумулятори в прожекторах постачаються зарядженими і їх можна використовувати одразу після покупки, однак перед першим використанням рекомендується повністю зарядити батарею. Акумулятор потрібно часно заряджати, поки він повністю не розрядився. Під час зберігання рекомендується підтримувати рівень заряду акумулятора приблизно на половині ємності, щоб продовжити термін його служби, а у разі довготривало зберігання здійснювати підзарядку необхідно хоча б один раз на 3 місяці.

УМОВИ ЗБЕРІГАННЯ І ТРАНСПОРТУВАННЯ

Прожектор повинен зберігатись і транспортуватись в упаковці виробника. Термін зберігання до початку експлуатації становить 2 роки. При зберіганні необхідно дотримуватись умов, зокрема:

- Температура навколишнього середовища – від -20°C до +50°C;
- Відносна вологість повітря – не більше 80% при температурі +25°C.

ГАРАНТІЙНІ ЗОБОВ'ЯЗАННЯ

Гарантійний термін на виріб вказано на індивідуальній упаковці і починається від дати продажу. Протягом гарантійного терміну несправний продукт можна обміняти або повернути за умови підтвердження покупки та збереженням упаковки та усіх компонентів і аксесуарів до нього. Наведене нижче не поширюється на обмежену гарантію:

- Неналежне використання продукту та спричинення пошкодження компонентів продукту;
- Самовільне розбирання або наявність глибоких механічних пошкоджень виробу;
- Пошкодження внаслідок форс-мажорних обставин.

Виробник залишає за собою право вносити зміни в цей посібник користувача. Виробник залишає за собою право вносити технічні зміни у виріб без попереднього повідомлення.

ГАРАНТІЙНИЙ ТАЛОН

Найменування	Артикул	Дата і місце продажу	Дата обміну /повернення	Печатка магазину та підпис продавця

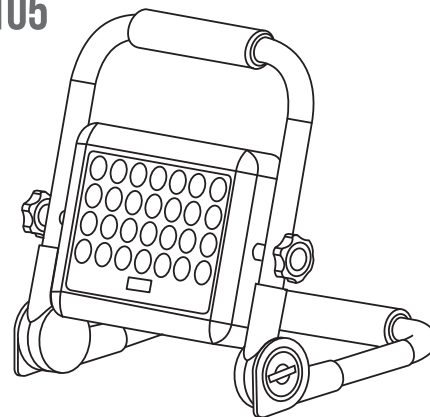
Виробник: ПП «Аллегро-опт», вул. Героїв Маріуполя, 106-Ж, м. Кропивницький, Україна, 25004.
Адреса виробничих потужностей: FOSHAN KAICHENG LIGHTING CO., LTD Add: NO.16 XINGYE WEST ROAD, SHISHAN TOWN, NANHAI DISTRICT, FOSHAN CITY, GUANGDONG PROVINCE, CHINA.
ФОШАНґ КАЙЧЕНґ ЛАЙТИґ КО., ЛТД АДРЕСА: КИТАЙ, ПРОВІНЦІЯ ГУАНДУґ, МІСТО ФОШАґ, РАЙОН НАґЬХАЙ, МІСТО ШІШАґ, ВУЛ. СИНЬЕ ЗАХІДНА, 16.
Щодо прийняття претензій звертатися до Виробника. Дата виготовлення зазначена на виробі.



TITANUM

LED ПРОЖЕКТОР АКУМУЛЯТОРНИЙ

TL-FA-105



КЕРІВНИЦТВО З ЕКСПЛУАТАЦІЇ

ЗАГАЛЬНИЙ ОПИС

Портативний LED прожектор акумуляторний TITANUM (ТІТАНУМ). Призначений для освітлення площ, об'єктів чи приміщень в якості внутрішнього або зовнішнього джерела світла. Застосовується у побуті для освітлення підсобних кімнат, нежитлових приміщень, гаражів, підвалів як додаткове джерело світла, також буде добрим помічником в машині в разі аварійних ситуацій на дорозі. Завдяки своїй конструкції та компактності досить мобільний та багатофункціональний. Корпус прожектора розроблений таким чином, щоб можна було легко відрегулювати необхідний кут нахилу та освітлення. Особливістю цього прожектора є вбудований акумулятор (LiFePO4), який має багато переваг над іншими типами батарей та дозволяє працювати до 16 годин на одному заряді. Прожектор має вбудований індикатор заряду акумуляторної батареї. Має тривалий термін експлуатації. Не містить ртуті. Працює в чотирьох режимах.

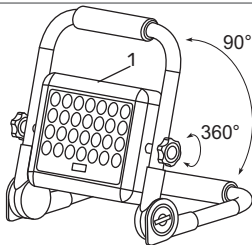
ТЕХНІЧНІ ХАРАКТЕРИСТИКИ

Артикул (Art.)	TL-FA-105
Колірна температура світла (K)	5000K
Індекс кольоропередачі (Ra)	>80
Тип світлодіодів	SMD 3030
Кількість діодів	28 LED
Потужність (Вт)	20 W
Світловий потік (Люмен):	900 Lm
Кут випромінювання (°)	60
Тип акумулятора	3.2V, LiFePO4
Ємність акумулятора (mAh)	6000 mAh
Час роботи від акумулятора (год.)	≤ 16h
Кількість циклів заряду	>1200
Вхідний роз'єм	DC 5521
Вхідна напруга	DC 5V, 2A
Час заряджання акумулятора (год.)	3-4h
Максимальна сила струму	2A
Клас захисту від пилу та вологи	IP65
Клас захисту від ударів	IK06
Клас захисту від ураження електричним струмом	III
Робоча температура (°C)	-10°C - +40°C
Габаритні розміри (мм)	230x220x56
Вага (г)	750g
Матеріали виробу	ABS пластик
Гарантійний термін (місяців)	12

Товар відповідає вимогам: ДСТУ EN 60598-1:2017, ДСТУ EN 61000-3-2:2016, ДСТУ EN 61000-3-3:2017, ДСТУ EN IEC 55015:2021, ДСТУ EN 61547:2016. Не підлягає обов'язковій сертифікації. Потребує спеціальної утилізації. Не утилізувати разом з побутовими відходами.

КОМПЛЕКТАЦІЯ

1. Прожектор.
2. Кабель живлення USB-DC 1м (мережевий адаптер в комплект не входить).
3. Інструкція з експлуатації.



2

ПРАВИЛА ЕКСПЛУАТАЦІЇ

Для приведення прожектора в робочий стан спочатку необхідно відрегулювати положення в якому він буде використовуватись (стояти, лежати, висіти), для цього потрібно відкрити затиски проти годинникової стрілки, які розташовані збоку на ніжках прожектора, потім обрати необхідний кут для роботи і закрити затиски за годинниковою стрілкою до упору. Після цього необхідно відрегулювати кут нахилу для самого прожектора в межах 360 градусів, для цього потрібно відкрити бокові затиски (у вигляді шестикутної зірки) проти годинникової стрілки, які розташовані також на ніжках прожектора, потім обрати необхідний кут для освітлення і зафіксувати його положення закравивши його затиски за годинниковою стрілкою до упору. Цей продукт можна використовувати всередині приміщення і зовні.

РЕЖИМИ РОБОТИ



High – режим максимальної яскравості. Видає 100% яскравості (900 Lm), працює до 3 годин.



Medium – режим середньої яскравості. Видає 50% яскравості (450 Lm), працює до 8 годин.



Low – режим мінімальної яскравості. Видає 20% яскравості (180 Lm), працює до 16 годин.



SOS – режим передачі світлового сигналу про допомогу. Сигнал SOS передається з максимальною яскравістю.

КЕРУВАННЯ ПРОЖЕКТОРОМ

- **Увімкнути** – одне короткочасне натискання на кнопку у вимкненому стані.
 - **Вимкнути** – одне короткочасне натискання на кнопку у ввімкненому стані після режиму «SOS».
 - **Перемикання між режимами** – короткочасне натискання кнопки у ввімкненому стані.
- Керування режимами прожектора здійснюється за допомогою однієї кнопки розташованої позаду на його корпусі.

ЗАРЯДЖАННЯ

Прожектор потрібно перевести у вимкнений режим потім відкрити захисну кришку зарядного порту та підключити зарядний кабель до порту DC. Іншу сторону кабелю USB-A з'єднайте із зарядним блоком живлення (5V, 2A) і вставте до електричної розетки. **Застереження:** Не підключайте безпосередньо до мережі змінного струму 220V для заряджання, використовуйте зарядний пристрій для заряджання, щоб не пошкодити прожектор.

Під час заряду акумуляторної батареї індикатор буде блимати червоним світлом, а коли він буде повністю заряджений він буде постійно горіти червоним світлом. Також прожектор має індикатор заряду батареї (4 рівневі)

3